

X-last[®]
by **sabaca**cho
FLEXIBLE & SAFETY BOLLARDS



ANDREIS
SEGNALETICA



Prova di rigidezza

X-last®, il dissuasore di sosta più sicuro e durevole



Prova di resistenza

Dopo anni di ricerche, Sabacauchó presenta un nuovo concetto di dissuasore di sosta: il paletto X-last®.

Progettato con un materiale di nuova concezione, con proprietà esclusive, il paletto X-last® offre la **massima resistenza** e flessibilità rendendolo il dissuasore di sosta più sicuro e durevole.

Grazie alla sua resistenza, compie alla perfezione la funzione di evitare il passaggio ai veicoli nelle zone delimitate, ma è la sua flessibilità a renderlo praticamente indistruttibile, **poiché una volta ricevuto un colpo, ritorna nella sua posizione e forma originale.**

Non si distacca dalla base, non si ammacca e non si ossida. Può essere prodotto in tempi molto brevi, con forme di design, come il nostro modello LookArT, o secondo disegni personalizzati.

Il dissuasore di sosta X-last® assicura una durata quasi illimitata, poiché non necessita di alcuna sostituzione in caso di urto. La sua flessibilità, aumenta la sicurezza rispetto ai normali dissuasori di sosta in metallo, che possono causare danni ai veicoli ed ai pedoni.

X-last® è il dissuasore di sosta più sicuro, più flessibile e più resistente.

X-last® permetterà di ridisegnare le strade rendendole più sicure, più pratiche, più moderne e più belle.



Sabacaucho is a certified company in:



Products tested by:



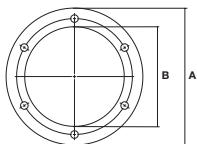
Accessori

Platina di fissaggio INOX per basi avvitabili

Rondella rotonda



Compatibile con modelli \varnothing 150 mm (consultare)



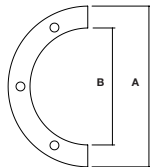
A
235
B
171

Misure in mm

Rondella Separata



Compatibile con modelli \varnothing 150 mm (consultare)



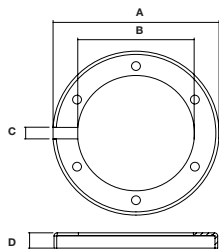
A
235
B
171

Misure in mm

Rondella Semiaperta



Specificamente per Baliza Sign.



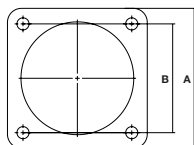
A	B
243	171
C	D
17	23

Misure in mm

Rondella Quadrata



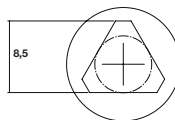
Compatibile con modelli \varnothing 100 mm (consultare)



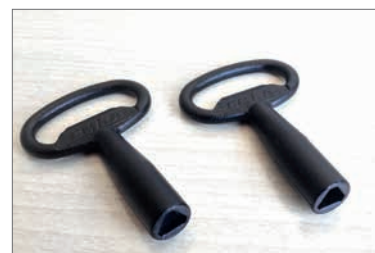
A
150
B
117

Misure in mm

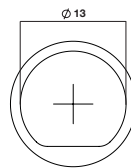
Chiave triangolo



Misure in mm



Chiave X-last®



Misure in mm



X-Coat



Spray per riparare colpi e raschiature. La vernice ha la stessa formulazione che si usa nel processo di fabbricazione dei dissuasori X-last®.

Accessibilità

I nostri prodotti sono **conformi alle norme più esigenti**, relative alle prescrizioni tecniche, per essere installati sulle strade e negli spazi pubblici. Abbiamo tenuto conto delle normative e delle raccomandazioni determinate dai vari stati del mondo.

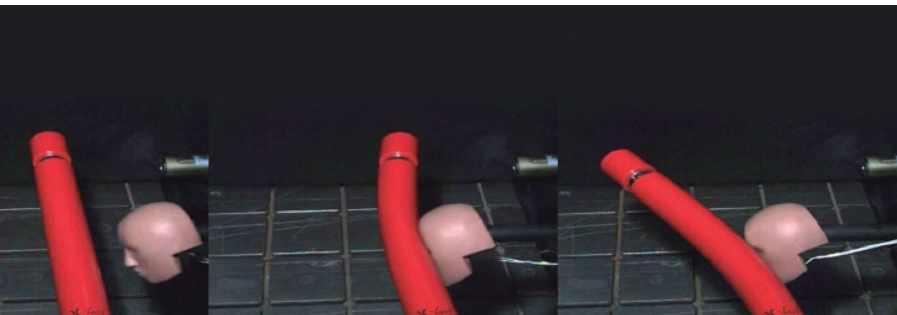
I nostri prodotti sono stati concepiti dopo attenti studi sulla forma (altezza e diametro minimi) e, dove il disegno lo permette, con l'utilizzo di colori che creano un alto contrasto con gli oggetti circostanti come aiuto alle persone ipovedenti. Vi è, inoltre, la possibilità di includere nello stampo del prodotto Informazioni scritte (come ad esempio in Braille) sulle parti accessibili al tatto, in modo da facilitare l'accessibilità a tutte le zone della città.



Accesso a veicoli di emergenza

I dissuasori di sosta **X-last®** non solo minimizzano i danni causati dall'impatto sul corpo umano, ma compiono alla perfezione la loro funzione di evitare il passaggio ai veicoli nelle zone delimitate. La loro flessibilità, insieme alla loro grande resistenza, **consente ad un camion dei pompieri di oltrepassarli, senza doverli sradicare, in caso di emergenza.**

X-last® è il dissuasore più sicuro, più durevole, più flessibile e più resistente sul mercato.



Sicurezza



I dissuasori X-last® salvano la vita.

All'Istituto di Investigazione Applicata sulle Automobili (**IDIADA Automotive Technology**) sono state effettuate alcune prove su un dissuasore X-last® ed un dissuasore in metallo.

A 40 Km/h, velocità permessa in molti nuclei urbani, in caso di impatto, i dissuasori in metallo provocavano danni irreversibili a qualsiasi persona. Esiste una misurazione internazionale standard, denominata Head Injury Criterion (HIC) che fissa un valore, oltre il quale i danni ricevuti da un colpo alla testa possono risultare irreversibili.

Questo valore, accettato a livello internazionale, è di **1.000**.

A 40 Km/h, e secondo le prove effettuate dall'IDIADA Automotive Technology, un colpo alla testa contro **un dissuasore in metallo ha un valore superiore a 4.600**, quasi 5 volte oltre il limite.

Alla stessa velocità, lo stesso impatto contro un dissuasore composto dal nuovo materiale X-last® e secondo le prove effettuate dall'IDIADA Automotive Technology, un colpo alla testa contro un dissuasore di sosta X-last® ha un valore inferiore a 460. Meno della metà del limite e **10 volte inferiore al risultato ottenuto con un dissuasore in metallo**.

X-last® è il dissuasore più sicuro, più durevole, più flessibile e più resistente sul mercato.

La scelta ecologica

Il dissuasore X-last® genera il 50% in meno di impatto ambientale rispetto ai dissuasori metallici convenzionali.

All'interno della Sabacauchos, da diversi anni, integriamo, a partire dalla fase di sviluppo dei nostri prodotti, **la funzione di sostenibilità ambientale.**

Nei nostri modelli, oltre ai requisiti funzionali, estetici, legali e le specificità richieste da ogni cliente, analizziamo i materiali, i processi di fabbricazione, la durata del ciclo vitale e le alternative di smaltimento, **cercando il compromesso migliore tra costi, prestazioni e protezione dell'ambiente.**

Come frutto di questo lavoro, abbiamo ottenuto che il **dissuasore X-last® genera il 50% in meno di impatto ambientale** rispetto ai paletti metallici convenzionali, secondo lo studio dell'**ACV (Analisi del Ciclo di Vita)** realizzato dalla fondazione **INASMET-Tecnalia**.





Immagine reale

Basi



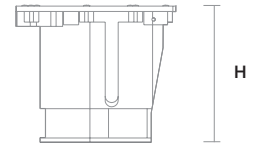
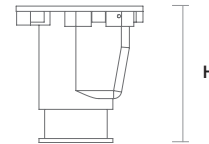
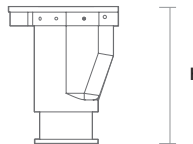
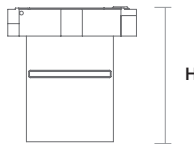
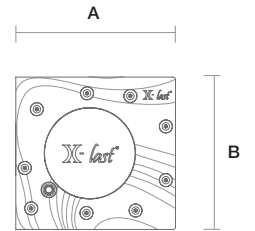
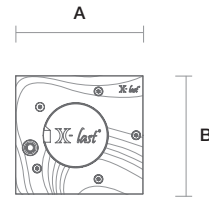
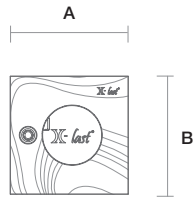
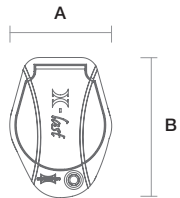
Base D100 TX Immagine reale



Base D80/100/150 Immagine reale

Colore: nero premium
Altri disegni e dettagli: su richiesta
Differenti serrature disponibili: su richiesta

Base D80/D100/D150
Nuovo sistema di bloccaggio del dissuasore



Base D100 TX

Per paletto estraibile con apertura esterna

A	B
150	210
H	
215	

Misure in mm

Base D80

Per paletto estraibile con apertura interna

A	B
200	200
H	
250	

Misure in mm

Base D100

Per paletto estraibile con apertura interna

A	B
237	220
H	
255	

Misure in mm

Base D150

Per paletto estraibile con apertura interna

A	B
300	285
H	
255	

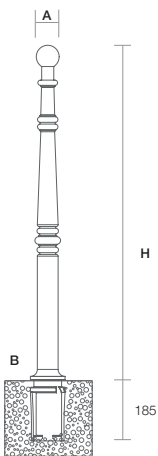
Misure in mm

Champs Elysées

Colori Toda la gama RAL



Fotomontaggio



Versión para encofrar

Rifiniture e disegno: Su richiesta rifiniture metallizzate, ossidate, bicolore, ecc. Possibilità di applicare fasce riflettenti o metallizzate.

Tipi di fissaggio: Direttamente nel cemento, fissato con tasselli metallici o chimici o con base estraibile.

A	B
60	80
H	
950	
1100	

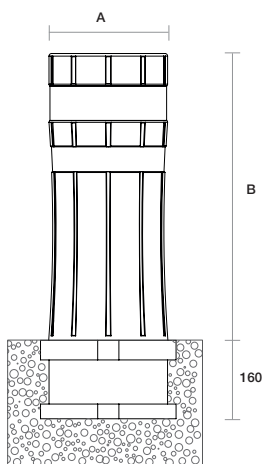
Misure in mm

Ret

Colori: Tutta la gamma RAL.



Fotomontaggio



Versione per pinto

Rifiniture e disegno: Su richiesta rifiniture metallizzate, ossidate, bicolore, ecc. Possibilità di applicare fasce riflettenti o metallizzate.

A	B
245	435
245	575

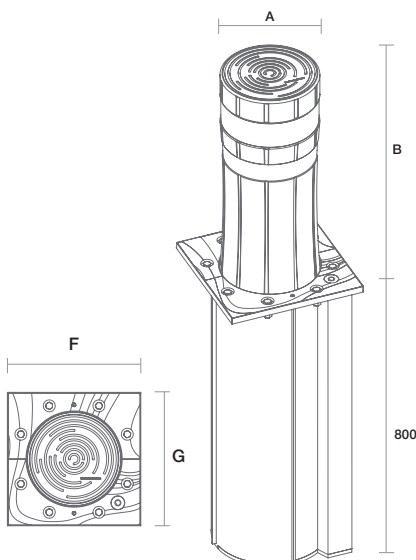
Misure in mm

Ret system

Colori: Tutta la gamma RAL.



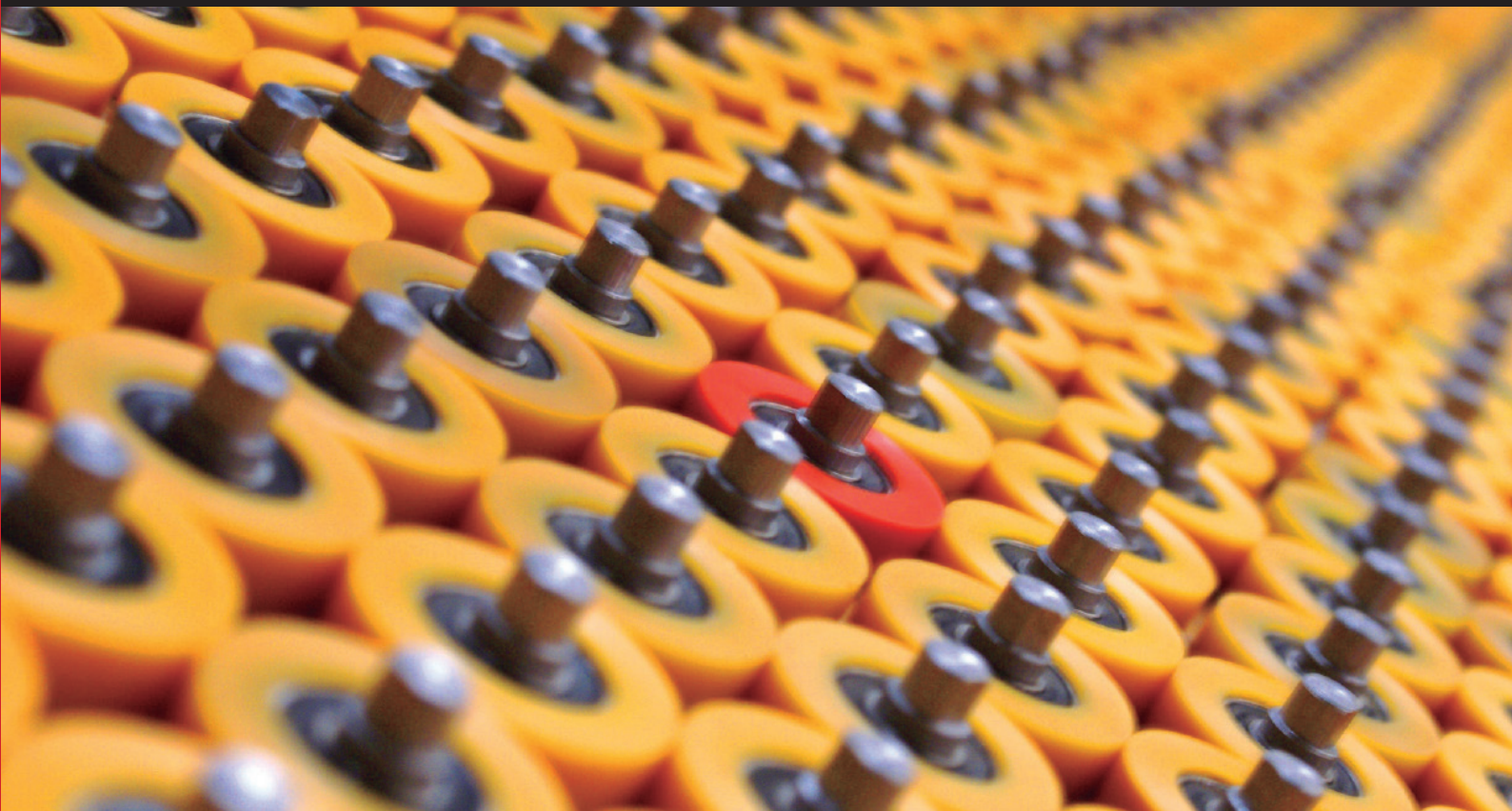
Immagine reale



Rifiniture e disegno: Su richiesta rifiniture metallizzate, ossidate, bicolore, ecc. Possibilità di applicare fasce riflettenti o metallizzate.

A	B
245	435
245	575
F	G
350	350

Misure in mm



Tecnologia



SABACAUCHO: sviluppiamo soluzioni innovative.

Fondata nel 1979, risolviamo i problemi legati alla flessibilità, alla durezza, allo slittamento, all'abrasione, al grip, all'elasticità, ecc.

Creiamo ed apportiamo soluzioni con la massima resistenza alle lacerazioni, alla compressione, alla rottura, all'abrasione, all'impatto, all'umidità, all'acqua, ai solventi, all'invecchiamento, alle alte temperature, agli idrocarburi, ecc., in base alle richieste e/o alle specifiche tecniche. Trasformiamo il vostro problema in nostro e lo risolviamo.

Come frutto di questa filosofia, all'interno della SABACAUCHO abbiamo progettato la formula esclusiva, X-last[®], un composto polimerico con nanoparticelle rinforzanti, che combina, come non era mai stato fatto prima, rigidità e flessibilità. I suoi risultati sono spettacolari.

La formula X-last[®] raggiunge una rigidità elevata come quella di un dissuasore in metallo, ma con una flessibilità sufficiente a sopportare senza rompersi gli impatti di un'automobile. **Il sistema di gestione di qualità e ambiente di SABACAUCHO S.A.U., è certificato dalle norme ISO 9001:2000 e ISO 14001:2004.**

MODELLI



Vi proponiamo una vasta gamma di modelli con differenti rifiniture. Possiamo realizzare **paletti personalizzati, con modelli su misura**, sia con stemmi e logotipi, con rifiniture speciali e, su particolare richiesta, è possibile creare un **modelo esclusivo**.

Colori: tutta la gamma RAL.

Rifiniture e disegno: su richiesta rifiniture metallizzate, ossidate, bicolore, ecc.

Tipi di fissaggio: direttamente nel cemento, fissato con tasselli o con base estraibile.

Possibilità di applicare fasce riflettenti o metallizzate.

O-Bus

Colori: Tutta la gamma RAL.



Immagine reale

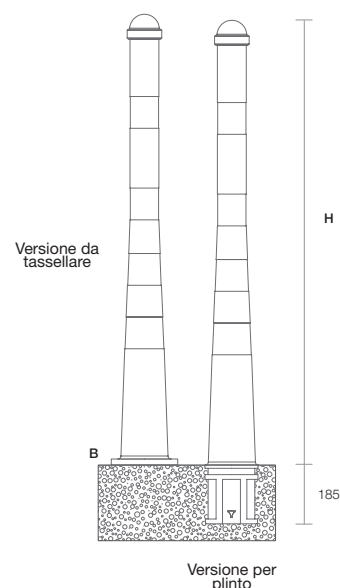
A	B
110	150
H	
1400	

Misure in mm

Rifiniture e disegno: Su richiesta rifiniture metallizzate, ossidate, bicolore, ecc. Possibilità di applicare fasce riflettenti o metallizzate.

Tipi di fissaggio: Direttamente nel cemento, fissato con tasselli metallici o chimici o con base estraibile.

Compatibile con base estraibile ø 150 mm.



Edinburgh

Colori: Tutta la gamma RAL.



Fotomontaggio

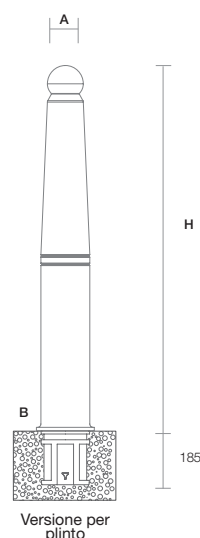
A	B
110	150
H	
1100	

Misure in mm

Rifiniture e disegno: Su richiesta rifiniture metallizzate, ossidate, bicolore, ecc. Possibilità di applicare fasce riflettenti o metallizzate.

Tipi di fissaggio: Direttamente nel cemento, fissato con tasselli metallici o chimici o con base estraibile.

Compatibile con base estraibile ø 150 mm.



Manchester

Colori: Tutta la gamma RAL.



Immagine reale

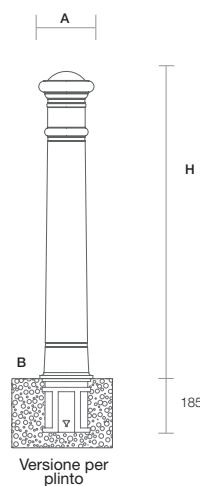
A	B
185	150
H	
1005	

Misure in mm

Rifiniture e disegno: Su richiesta rifiniture metallizzate, ossidate, bicolore, ecc. Possibilità di applicare fasce riflettenti o metallizzate.

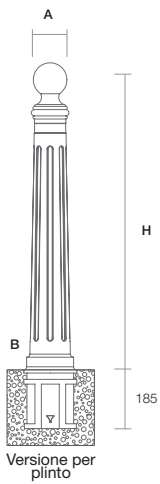
Tipi di fissaggio: Direttamente nel cemento, fissato con tasselli metallici o chimici o con base estraibile.

Compatibile con base estraibile ø 150 mm.



Krola

Colori: Tutta la gamma RAL.



Rifiniture e disegno: Su richiesta rifiniture metallizzate, ossidate, bicolore, ecc. Possibilità di applicare fasce riflettenti o metallizzate.

Tipi di fissaggio: Direttamente nel cemento, fissato con tasselli metallici o chimici o con base estraibile.

Compatibile con base estraibile ø 150 mm.

A	B
110	150
H	
970	

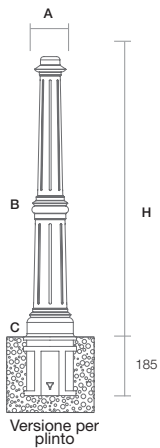
Misure in mm



Fotomontaggio

Class

Colori: Tutta la gamma RAL.



Rifiniture e disegno: Su richiesta rifiniture metallizzate, ossidate, bicolore, ecc. Possibilità di applicare fasce riflettenti o metallizzate.

Tipi di fissaggio: Direttamente nel cemento, o con base estraibile.

Compatibile con base estraibile ø 150 mm.

A	B
100	115
C	H
150	900

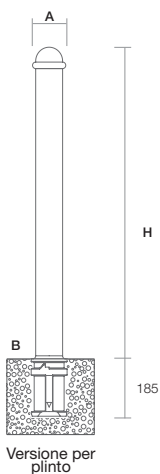
Misure in mm



Immagine reale

Wat

Colori: Tutta la gamma RAL.



Rifiniture e disegno: Su richiesta rifiniture metallizzate, ossidate, bicolore, ecc. Possibilità di applicare fasce riflettenti o metallizzate.

Tipi di fissaggio: Direttamente nel cemento, o con base estraibile.

Compatibile con base estraibile ø 100 mm.

A	B
90	100
H	
1000	

Misure in mm



Fotomontaggio

Lookart[®] Diamond

Colori: Tutta la gamma RAL.



Immagine reale

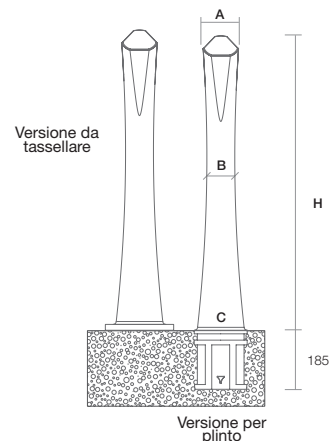
A	B
110	90
C	H
150	900

Misure in mm

Rifiniture e disegno: Su richiesta rifiniture metallizzate, ossidate, bicolore, ecc. Possibilità di applicare fasce riflettenti o metallizzate.

Tipi di fissaggio: Direttamente nel cemento, fissato con tasselli metallici o chimici o con base estraibile.

Compatibile con base estraibile
ø 150 mm.



Gorge

Colori: Tutta la gamma RAL.



Immagine reale

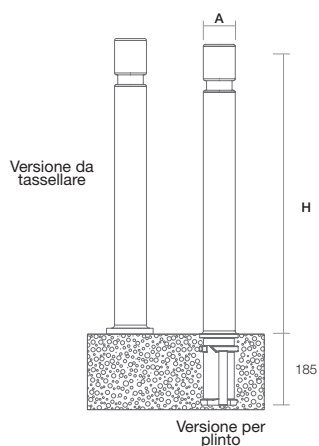
A	H
100	800
100	900
100	1050
100	1200

Misure in mm

Rifiniture e disegno: Su richiesta rifiniture metallizzate, ossidate, bicolore, ecc. Possibilità di applicare fasce riflettenti o metallizzate.

Tipi di fissaggio: Direttamente nel cemento, fissato con tasselli metallici o chimici o con base estraibile.

Compatibile con base estraibile
ø 100 mm.



Gorge D80

Colori: Tutta la gamma RAL.



Fotomontaggio

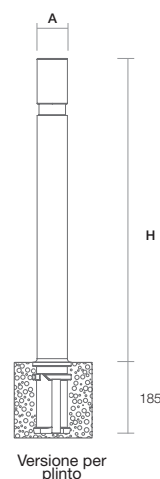
A	H
80	800
80	900
80	1050
80	1100
80	1200

Misure in mm

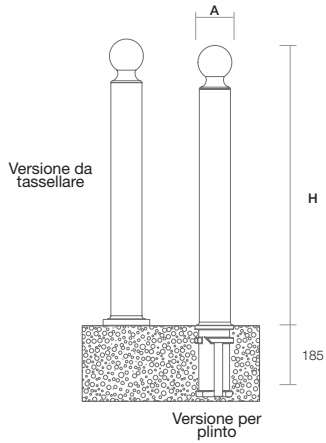
Rifiniture e disegno: Su richiesta rifiniture metallizzate, ossidate, bicolore, ecc. Possibilità di applicare fasce riflettenti o metallizzate.

Tipi di fissaggio: Direttamente nel cemento o con base estraibile.

Compatibile con base estraibile
ø 80 mm.



Boule



Rifiniture e disegno: Su richiesta rifiniture metallizzate, ossidate, bicolore, ecc. Possibilità di applicare fasce riflettenti o metallizzate.

Tipi di fissaggio: Direttamente nel cemento, fissato con tasselli metallici o chimici o con base estraibile.

Compatibile con base estraibile
 ø 100 mm.

A	H
100	800
100	900
100	1050
100	1200

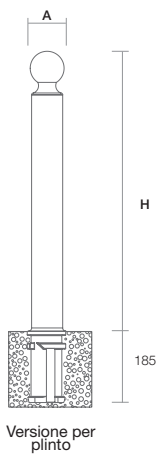
Misure in mm

Colori: Tutta la gamma RAL.



Immagine reale

Boule D80



Rifiniture e disegno: Su richiesta rifiniture metallizzate, ossidate, bicolore, ecc. Possibilità di applicare fasce riflettenti o metallizzate.

Tipi di fissaggio: direttamente nel cemento, o con base estraibile.

Compatibile con base estraibile
 ø 80 mm.

A	H
80	800
80	900
80	1050
80	1100
80	1200

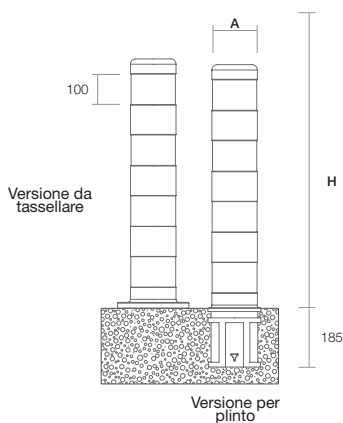
Misure in mm

Colori: Tutta la gamma RAL.



Immagine reale

Baliza Ref D150



Rifiniture e disegno: Su richiesta rifiniture metallizzate, ossidate, bicolore, ecc. Possibilità di applicare fasce riflettenti o metallizzate.

Tipi di fissaggio: Direttamente nel cemento, fissato con tasselli metallici o chimici o con base estraibile.

Compatibili con base estraibile
 Ø 150 mm.

A	H
150	550*
150	800**

Misure in mm

* 3 fasce riflettenti

** 4 fasce riflettenti

Colori: Tutta la gamma RAL.



Fotomontaggio

Babyk

Colori: Tutta la gamma RAL.



Fotomontaggio

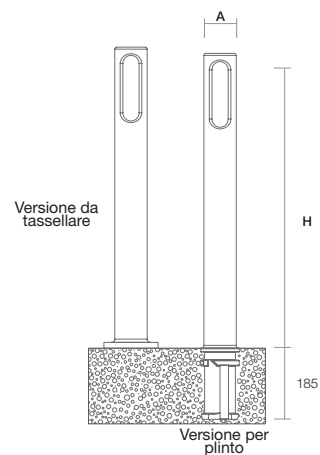
A	H
100	900

Misure in mm

Rifiniture e disegno: Su richiesta rifiniture metallizzate, ossidate, bicolore, ecc. Possibilità di applicare fasce riflettenti o metallizzate.

Tipi di fissaggio: Direttamente nel cemento, fissato con tasselli metallici o chimici o con base estraibile.

Compatibile con base estraibile ø 100 mm.



Babyk Pro

Colori: Tutta la gamma RAL.



Fotomontaggio

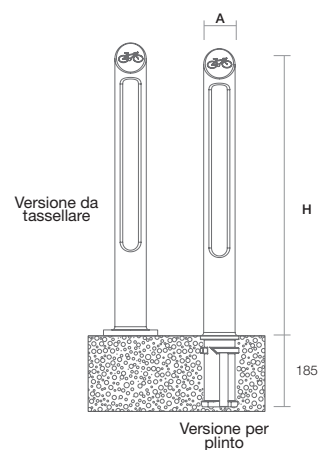
A	H
100	900

Misure in mm

Rifiniture e disegno: Su richiesta rifiniture metallizzate, ossidate, bicolore, ecc. Possibilità di applicare fasce riflettenti o metallizzate.

Tipi di fissaggio: Direttamente nel cemento, fissato con tasselli metallici o chimici o con base estraibile.

Compatibile con base estraibile ø 100 mm.



Kuay

Colori: Tutta la gamma RAL.



Fotomontaggio

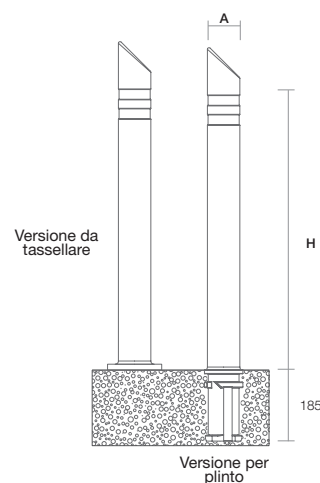
A	H
100	1000

Misure in mm

Rifiniture e disegno: Su richiesta rifiniture metallizzate, ossidate, bicolore, ecc. Possibilità di applicare fasce riflettenti o metallizzate.

Tipi di fissaggio: Direttamente nel cemento, fissato con tasselli metallici o chimici o con base estraibile.

Compatibile con base estraibile ø 100 mm.

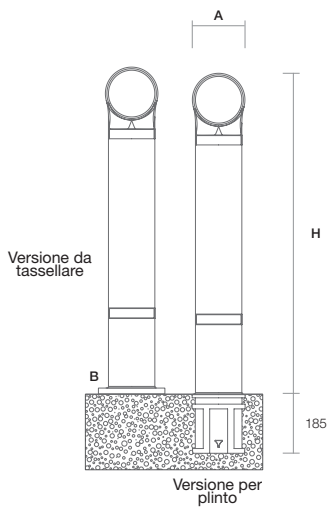


Nuvo Sign

Colori: Tutta la gamma RAL.



Fotomontaggio



Rifiniture e disegno: Su richiesta rifiniture metallizzate, ossidate, bicolore, ecc. Possibilità di applicare fasce riflettenti o metallizzate.

Tipi di fissaggio: Direttamente nel cemento, fissato con tasselli metallici o chimici o con base estraibile.

Compatibile con base estraibile \varnothing 150 mm.

A	B
170	150
H	
1030	

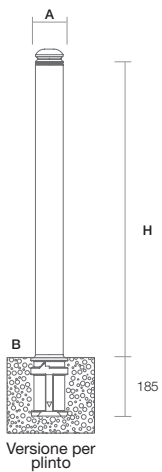
Misure in mm

Wat

Colori: Tutta la gamma RAL.



Fotomontaggio



Rifiniture e disegno: Su richiesta rifiniture metallizzate, ossidate, bicolore, ecc. Possibilità di applicare fasce riflettenti o metallizzate.

Tipi di fissaggio: Direttamente nel cemento, o con base estraibile.

Compatibile con base estraibile \varnothing 150 mm.

A	B
90	100
H	
980	

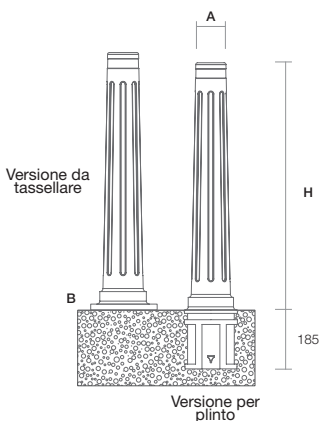
Misure in mm

Kreta

Colori: Tutta la gamma RAL.



Immagine reale



Rifiniture e disegno: Su richiesta rifiniture metallizzate, ossidate, bicolore, ecc. Possibilità di applicare fasce riflettenti o metallizzate.

Tipi di fissaggio: Direttamente nel cemento, fissato con tasselli metallici o chimici o con base estraibile.

Compatibile con base estraibile \varnothing 150 mm.

A	B
100	150
H	
800	

Misure in mm

Baliza Ref

Colori: Tutta la gamma RAL.



Immagine reale

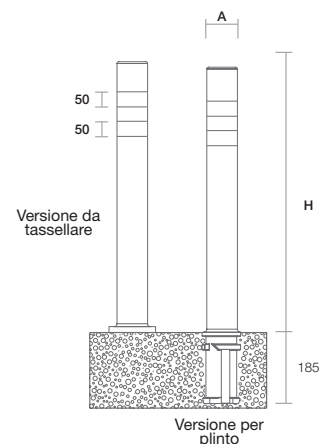
A	H
100	660
100	770
100	900
100	1050
100	1200

Misure in mm

Rifiniture e disegno: Su richiesta rifiniture metallizzate, ossidate, bicolore, ecc. Possibilità di applicare fasce riflettenti o metallizzate.

Tipi di fissaggio: Direttamente nel cemento, fissato con tasselli metallici o chimici o con base estraibile.

Compatibile con base estraibile Ø 100 mm.



Baliza D150

Colori: Tutta la gamma RAL.



Fotomontaggio

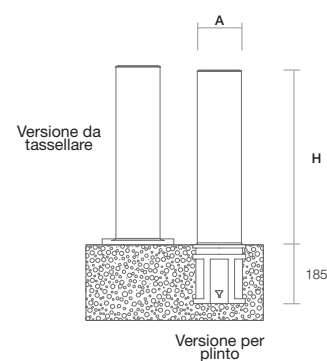
A	H
150	550
150	600

Misure in mm

Rifiniture e disegno: Su richiesta rifiniture metallizzate, ossidate, bicolore, ecc. Possibilità di applicare fasce riflettenti o metallizzate.

Tipi di fissaggio: Direttamente nel cemento, fissato con tasselli metallici o chimici o con base estraibile.

Compatibile con base estraibile Ø 150 mm.



Baliza

Colori: Tutta la gamma RAL.



Immagine reale

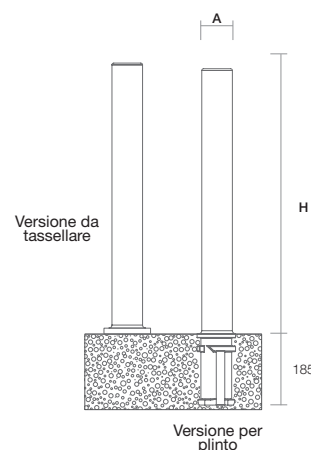
A	H
100	660
100	770
100	900
100	1050
100	1200

Misure in mm

Rifiniture e disegno: Su richiesta rifiniture metallizzate, ossidate, bicolore, ecc. Possibilità di applicare fasce riflettenti o metallizzate.

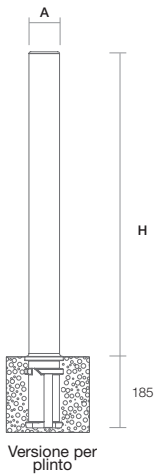
Tipi di fissaggio: Direttamente nel cemento, fissato con tasselli metallici o chimici o con base estraibile.

Compatibile con base estraibile Ø 100 mm.



Baliza D80

Colori: Tutta la gamma RAL.



Rifiniture e disegno: Su richiesta rifiniture metallizzate, ossidate, bicolore, ecc. Possibilità di applicare fasce riflettenti o metallizzate.

Tipi di fissaggio: Direttamente nel cemento, o con base estraibile.

Compatibile con base estraibile Ø 80 mm

A	H
80	800
80	900
80	1000
80	1100
80	1200

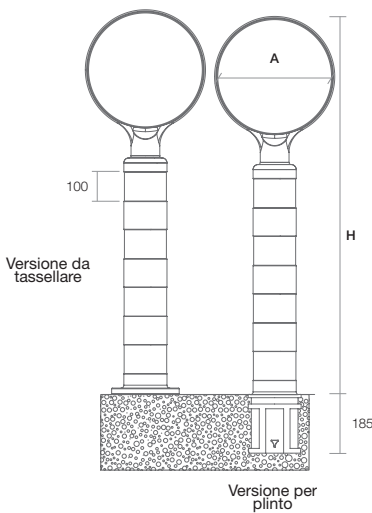
Misure in mm



Immagine reale

Baliza Sign D150

Colori: Tutta la gamma RAL.



Rifiniture e disegno: Su richiesta rifiniture metallizzate, ossidate, bicolore, ecc. Possibilità di applicare fasce riflettenti o metallizzate.

Tipi di fissaggio: Direttamente nel cemento, fissato con tasselli metallici o chimici o con base estraibile.

Compatibile con base estraibile Ø 150 mm.

A	H
400	1050*
400	1300**

Misure in mm

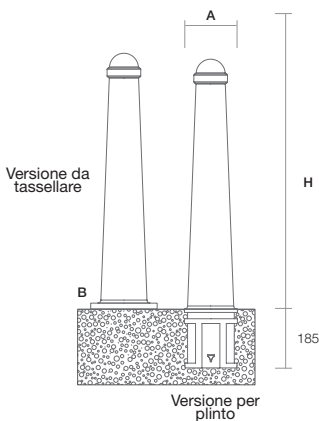
* 3 fasce riflettenti
 ** 4 fasce riflettenti



Immagine reale

Gola

Colori: Tutta la gamma RAL.



Rifiniture e disegno: Su richiesta rifiniture metallizzate, ossidate, bicolore, ecc. Possibilità di applicare fasce riflettenti o metallizzate.

Tipi di fissaggio: Direttamente nel cemento, fissato con tasselli metallici o chimici o con base estraibile.

Compatibile con base estraibile ø 150 mm.

A	B
110	150
H	
800	

Misure in mm



Immagine reale

Gola Ref

Colori: Tutta la gamma RAL.



Immagine reale

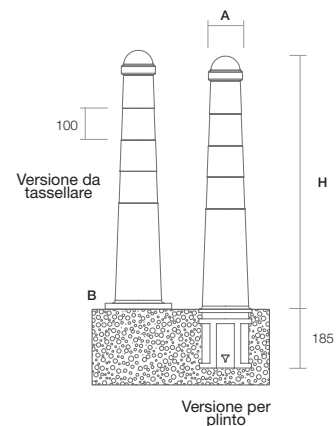
A	B
110	150
H	
800	

Misure in mm

Rifiniture e disegno: Su richiesta rifiniture metallizzate, ossidate, bicolore, ecc. Possibilità di applicare fasce riflettenti o metallizzate.

Tipi di fissaggio: Direttamente nel cemento, fissato con tasselli metallici o chimici o con base estraibile.

Compatibile con base estraibile ø 150 mm.



Nuvo

Colori: Tutta la gamma RAL.



Immagine reale

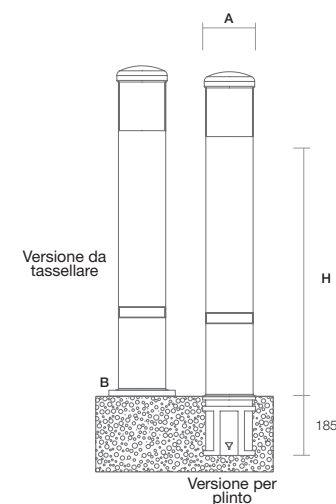
A	B
160	150
H	
1000	

Misure in mm

Rifiniture e disegno: Su richiesta rifiniture metallizzate, ossidate, bicolore, ecc. Possibilità di applicare fasce riflettenti o metallizzate.

Tipi di fissaggio: Direttamente nel cemento, o con base estraibile.

Compatibile con base estraibile ø 150 mm.



Nuvo Ref

Colori: Tutta la gamma RAL.



Fotomontaggio

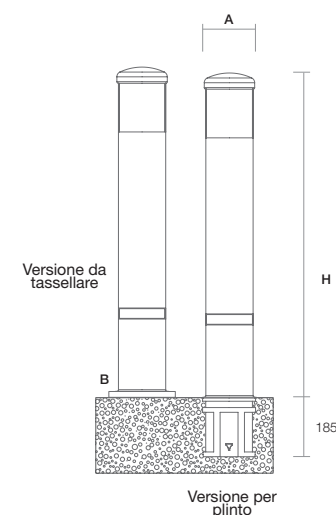
A	B
160	150
H	
1000	

Misure in mm

Rifiniture e disegno: Su richiesta rifiniture metallizzate, ossidate, bicolore, ecc. Possibilità di applicare fasce riflettenti o metallizzate.

Tipi di fissaggio: Direttamente nel cemento, o con base estraibile.

Compatibile con base estraibile ø 150 mm.





ANDREIS
SEGNALETICA

Via dell'Artigianato, 15
Padenghe sul Garda (Bs) - Italy

t | 030 9907548

f | 030 9907624

info@andreis-segnaletica.it

www.andreis-segnaletica.it